



**AN CAMINI**

SOLUZIONI TECNOLOGICHE PER L'EVACUAZIONE DEI FUMI



**AN IDRO**

**LISTINO** 2015

ACCESSORI ED APPARECCHI IDROTERMO



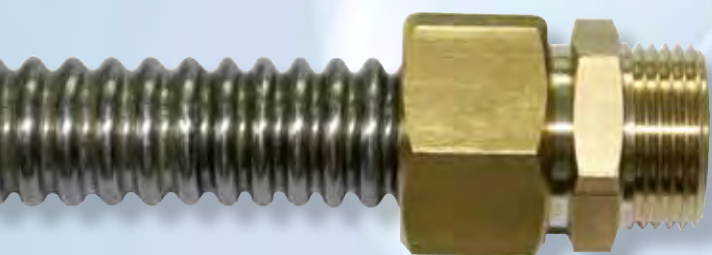
# AN FLEX SOLARE TERMICO



## AN FLEX SOLARE TERMICO

è un prodotto esclusivo e certificato per il settore del solare termico.

Tubazione preisolata realizzata in acciaio Inox AISI 316L, corrugata e ad alta flessibilità.



I prodotti vengono sviluppati e definiti grazie ad una stretta collaborazione con la clientela.

Realizziamo le Vostre idee e le Vostre richieste speciali.



Per qualsiasi necessità AN CAMINI è il vostro partner ideale.



## TUBAZIONE FLESSIBILE IN ACCIAIO INOX CORRUGATO

Tubo in acciaio Inox AISI 316L con guaina di rivestimento resistente alle alte temperature di spessore 14 mm o 20 mm.

Alta resistenza ai raggi UV, conducibilità termica pari a 0,040 W/mK e foglio di protezione esterno altamente resistente ai raggi UV, EN 13859-1.

Ottima flessibilità, resistente a ruggine, calore, vibrazioni, pressione e schiacciamento.

Facile e veloce per la realizzazione di collegamenti di pannelli solari.

Resistenza al fuoco: B2- DIN4102.

### RACCORDI IN METALLO PER GIUNZIONE A TENUTA METALLICA - AD INNESTO RAPIDO

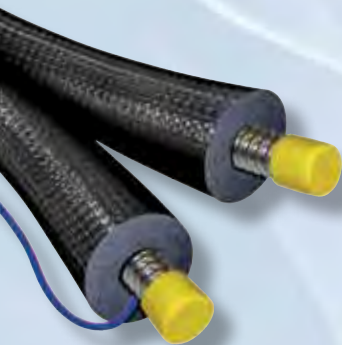
I nostri raccordi sono studiati per una semplice, veloce e sicura installazione, oltre che a un gran risparmio di tempo.

Quattro semplici mosse e il collegamento è realizzato. . .

#### ISTRUZIONI DI MONTAGGIO



# AN FLEX SOLARE TERMICO



DOPPIO TUBO IN ACCIAIO INOX		
CODICE	DESCRIZIONE	ROTOLO
BS02..1316	2 x DN 16 con 2 x 14 mm di isolante	26,02 € Mt
BS02..1320	2 x DN 20 con 2 x 14 mm di isolante	32,19 € Mt
BS02..1325	2 x DN 25 con 2 x 14 mm di isolante	52,58 € Mt
BS02..1916	2 x DN 16 con 2 x 20 mm di isolante	33,41 € Mt
BS02..1920	2 x DN 20 con 2 x 20 mm di isolante	39,58 € Mt
BS02..1925	2 x DN 25 con 2 x 20 mm di isolante	44,54 € Mt

Lunghezze disponibili: 15 - 25 - 50 metri



DOPPIO TUBO IN ACCIAIO INOX - Mod. SLIM			
CODICE	DESCRIZIONE	ROTOLO	SPEZZONE
BS02..0916	2 x DN 16 con 2 x 9 mm di isolante	28,80 € Mt	33,12 € Mt
BS02..0920	2 x DN 20 con 2 x 9 mm di isolante	35,52 € Mt	40,85 € Mt
BS02..0925	2 x DN 25 con 2 x 9 mm di isolante	41,92 € Mt	48,21 € Mt

Lunghezze disponibili: 50-100-150 metri per DN 16 & DN 20

Lunghezze disponibili: 50-100 metri per DN 25



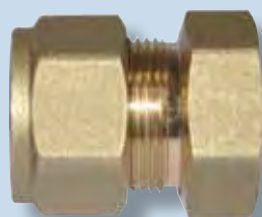
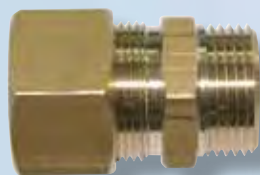
TUBO SINGOLO IN ACCIAIO INOX		
CODICE	DESCRIZIONE	ROTOLO
BS01..1432	1 x DN 32 con 2 x 14 mm di isolante	42,16 € Mt
BS01..2032	1 x DN 32 con 2 x 20 mm di isolante	46,36 € Mt

Lunghezze disponibili: 15 - 25 - 50 metri

## ACCESSORI EASY CONNECT

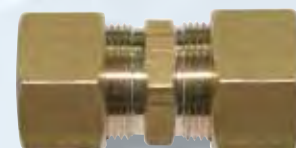
CONNESSIONE FILETTATURA ESTERNA (MASCHIO)			
CODICE	DN	POLLICI	PREZZO
BS05001216	DN 16	1/2"	12,83 € Mt
BS05003416	DN 16	3/4"	14,50 € Mt
BS05003420	DN 20	3/4"	20,54 € Mt
BS05001020	DN 20	1"	21,92 € Mt
BS050011425	DN 25	1 1/4"	25,50 € Mt

CONNESSIONE FILETTATURA INTERNA (FEMMINA)			
CODICE	DN	POLLICI	PREZZO
BS08001216	DN 16	1/2"	13,34 € Mt
BS08003416	DN 16	3/4"	14,21 € Mt
BS08003420	DN 20	3/4"	19,49 € Mt
BS08001020	DN 20	1"	20,74 € Mt
BS080011232	DN 32	1 1/2"	16,52 € Mt

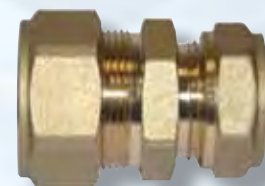


**DOPPIA CONNESSIONE**

CODICE	DN	DN	PREZZO
BS09001616	DN 16	DN 16	21,41 € Mt
BS09002020	DN 20	DN 20	26,02 € Mt
BS09002525	DN 25	DN 25	39,71 € Mt

**CONNESSIONE ACCIAIO USCITA RAME**

CODICE	DN	DN RAME	PREZZO
BS07001516	DN 16	DN 15	16,13 € Mt
BS07001816	DN 16	DN 18-22	18,34 € Mt
BS07001820	DN 20	DN 18-22	24,45 € Mt
BS07001825	DN 25	DN 18-22	29,73 € Mt

**ACCESSORI BASIC****MORSETTO OVALE PER TUBAZIONI DOPPIE**

CODICE	DESCRIZIONE	PREZZO
BS20001613	Fascette ovali per DN 16, 14 mm	16,67 € Mt
BS20001320	Fascette ovali per DN 20, 14 mm	17,95 € Mt
BS20001916	Fascette ovali per DN 16, 20 mm	17,95 € Mt
BS20001920	Fascette ovali per DN 20, 20 mm	27,81 € Mt
BS20001925	Fascette ovali per DN 25, 20 mm	29,15 € Mt






PREZZI NETTI IN EURO IVA ESCLUSA

**COMPOSIZIONE SET:**

- 1 Fascetta ovale
- 1 Vite M8 x 80
- 1 Tassello



# SCALDACQUA IN POMPA DI CALORE

TIPO	MODELLO	DESCRIZIONE	POTENZA resa (Kw)	CAPACITÀ (Lt)	€/PZ	
Adatto per le installazioni a parete - non canalizzata	30	Boiler unico di forma parallelepipedo. Dimensioni ridotte; Compressore ad alta efficienza; Gas ecologico; Ciclo anti-legionella automatico a 70°C; Doppio anodo; Elevata silenziosità.		1,00	30	2.237,20
	50			1,00	50	2.394,00
	70			1,00	70	2.548,00
	80	Boiler a doppio accumulo di forma parallelepipedo. Dimensioni ridotte; Compressore ad alta efficienza; Gas ecologico; Ciclo antilegionella automatico a 70°C; Doppio anodo; Elevata silenziosità.		1,00	80	3.696,00
	120			1,00	120	3.976,00
Adatto per le installazioni a parete - non canalizzata	30D	Boiler unico di forma parallelepipedo. Dimensioni ridotte; Compressore ad alta efficienza; Gas ecologico; Ciclo anti-legionella automatico a 70°C; Doppio anodo; Elevata silenziosità. <b>Modello DELUXE</b>		1,00	30	2.424,80
	50D			1,00	50	2.618,00
	70D			70	70	2.738,40
	80D	Boiler a doppio accumulo di forma parallelepipedo. Dimensioni ridotte; Compressore ad alta efficienza; Gas ecologico; Ciclo antilegionella automatico a 70°C; Doppio anodo; Elevata silenziosità. <b>Modello DELUXE</b>		1,00	80	3.889,20
	120D			1,00	120	4.169,20
Adatto per le installazioni a parete - Canalizzabile verso l'esterno	90/C	Boiler unico di forma cilindrica. Dimensioni ridotte; Compressore ad alta efficienza; Gas ecologico; Ciclo anti-legionella automatico a 70°C; Doppio anodo; Elevata silenziosità.		2,85	90	2.100,00
Adatto per le installazioni a pavimento - Canalizzabile verso l'esterno	260/H	Boiler unico di forma cilindrica senza serpentine aggiuntive al suo interno. Dimensioni ridotte; Compressore ad alta efficienza; Gas ecologico; Ciclo anti-legionella automatico a 70°C; Doppio anodo; Elevata silenziosità.		2,85	260	2.688,00
	260/HS	Boiler unico di forma cilindrica con serpentina per solare aggiuntiva al suo interno. Dimensioni ridotte; Compressore ad alta efficienza; Gas ecologico; Ciclo anti-legionella automatico a 70°C; Doppio anodo; Elevata silenziosità.		2,85	260	2.912,00
	260/HSB	Boiler unico di forma cilindrica con serpentina addizionale e serpentina solare aggiuntive al suo interno. Dimensioni ridotte; Compressore ad alta efficienza; Gas ecologico; Ciclo anti-legionella automatico a 70°C; Doppio anodo; Elevata silenziosità.		2,85	260	3.192,00
	260/L	Boiler unico di forma cilindrica senza serpentine aggiuntive al suo interno. Dimensioni ridotte; Compressore ad alta efficienza; Gas ecologico; Ciclo anti-legionella automatico a 70°C; Doppio anodo; Elevata silenziosità.		1,82	260	2.996,00
	260/LS	Boiler unico di forma cilindrica con serpentina per solare aggiuntiva al suo interno. Dimensioni ridotte; Compressore ad alta efficienza; Gas ecologico; Ciclo anti-legionella automatico a 70°C; Doppio anodo; Elevata silenziosità.		1,82	260	3.276,00
	260/LSB	Boiler unico di forma cilindrica con serpentina addizionale e serpentina solare aggiuntive al suo interno. Dimensioni ridotte; Compressore ad alta efficienza; Gas ecologico; Ciclo anti-legionella automatico a 70°C; Doppio anodo; Elevata silenziosità.		1,82	260	3.556,00

# CASSETTE DI RISCIACQUO PER ESTERNO



**Cod. ANC ILB 200 31**

Modello **Basic mono**  
35,84 Euro di listino + IVA



**Cod. ANC ILB 300 31**

Modello **Basic DUO**  
37,80 Euro di listino + IVA



**Cod. ANC ILC 303 31**

Modello **Classic START & STOP**  
40,32 Euro di listino + IVA



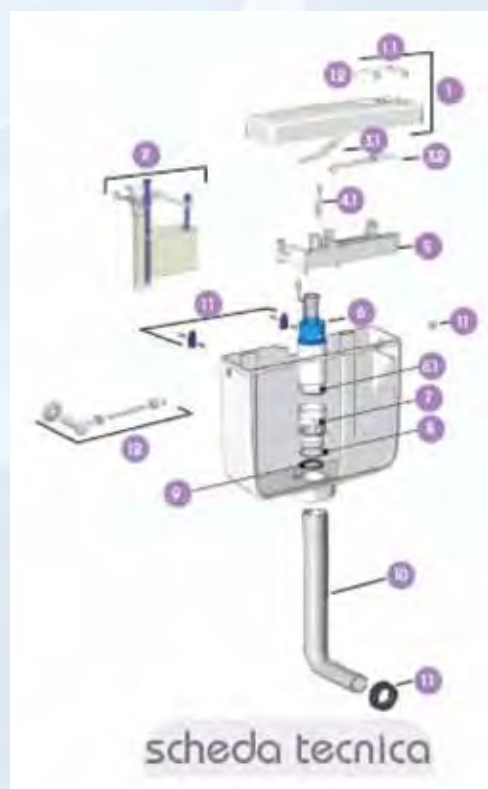
**Cod. ANC ILC 302 11**

Modello **Classic DUO**  
42,00 Euro di listino + IVA



**Cod. ANC ILE 100 11**

Modello **DELUXE**  
45,92 Euro di listino + IVA



# CASSETTE DI RISCIACQUO DA INCASSO



## Cod. ANC III 100 10

Modello **INSIDE Doppio Comando**  
(compreso canotto, rosone e morsetto)  
Placca DUO esclusa

97,44 Euro di listino + IVA



## Cod. ANC III 100 11

Modello **EASYFIX Doppio Comando**  
(compreso canotto, rosone e morsetto)  
Placca DUO esclusa

161,84 Euro di listino + IVA



## Cod. ANC III 100 20

Placca **DUO Bianca**

27,05 Euro di listino + IVA





## ALLUMINIO



Tubo in alluminio rivestito con guaina in polietilene espanso con isolamento protetto da film anti UV in alluminio Autoestinguente in classe 1  
 Più leggero, più flessibile e più economico  
 Da utilizzare con guaina termoretraibile (20 Pz. a corredo di ogni rotolo)

Dimensione	Mt./Pallet	Lungh. Rotolo	Sp. Isolam.	Spessore	€/Mt.	Codice
1/4"	1100	50 Mt.	6 mm	1 mm	2,41	BSPA501014
3/8"	900	50 Mt.	9 mm	1 mm	3,15	BSPA501038
1/2"	800	50 Mt.	9 mm	1,2 mm	3,84	BSPA501012
5/8"	700	25 Mt.	9 mm	1,5 mm	6,06	BSPA251558

## RAME



Tubo in rame rivestito con guaina in polietilene espanso con isolamento protetto da filmanti UV in alluminio Autoestinguente in classe 1 - 1

Dimensione	Mt./Pallet	Lungh. Rotolo	Sp. Isolam.	Spessore	€/Mt.	Codice
1/4"	1100	50 Mt.	6 mm	0,8 mm	3,08	BSPR500814
1/4"	1100	50 Mt.	6 mm	1 mm	3,67	BSPR501014
3/8	900	50 Mt.	9 mm	0,8 mm	4,56	BSPR500838
3/8	900	50 Mt.	9 mm	1 mm	5,21	BSPR501038
1/2	800	50 Mt.	9 mm	0,8 mm	5,53	BSPR500812
1/2	800	50 Mt.	9 mm	1 mm	6,84	BSPR501012
5/8	700	50 Mt.	9 mm	1 mm	8,79	BSPR501018
3/4	500	50 Mt.	13 mm	1 mm	11,45	BSPR501034
7/8	350	25 Mt.	13 mm	1 mm	13,74	BSPR251078

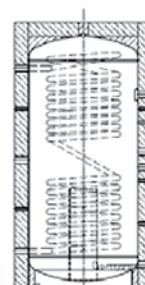
**Attenzione:** Le quotazioni dei prodotti realizzati in rame vengono aggiornate settimanalmente in considerazione delle fluttuazioni dei prezzi della materia prima.  
 Vi preghiamo di contattare i nostri uffici commerciali per la quotazione definitiva.

## PIPE IN TANK

Serbatoio in acciaio al carbonio (pipe in tank - scambiatore fisso) completo di serpentino in acciaio Inox Aisi 316L corrugato che funge da serbatoio da 39 litri per acqua sanitaria. Isolamento esterno composto da mantello in poliuretano morbido Sp. 100 mm.

**Utilizzo:** Produzione acqua calda sanitaria (semi-rapido), stoccaggio e produzione acqua per riscaldamento.

Codice	Capacità (lt)	Prezzo di Listino
T500S0	500	1.979,60 Euro
T800S0	800	2.108,40 Euro
T1000S0	1000	2.186,80 Euro
T1500S0	1500	2.640,40 Euro
T2000S0	2000	2.968,00 Euro



Codice	Capacità (lt)	Prezzo di Listino
T500S1	500	2.108,40 Euro
T800S1	800	2.265,20 Euro
T1000S1	1000	2.343,60 Euro
T1500S1	1500	2.839,20 Euro
T2000S1	2000	3.186,40 Euro

Codice	Capacità (lt)	Prezzo di Listino
T500S2	500	2.256,80 Euro
T800S2	800	2.444,40 Euro
T1000S2	1000	2.522,80 Euro
T1500S2	1500	3.057,60 Euro
T2000S2	2000	3.430,00 Euro



## PUFFER senza serpentino con isolamento

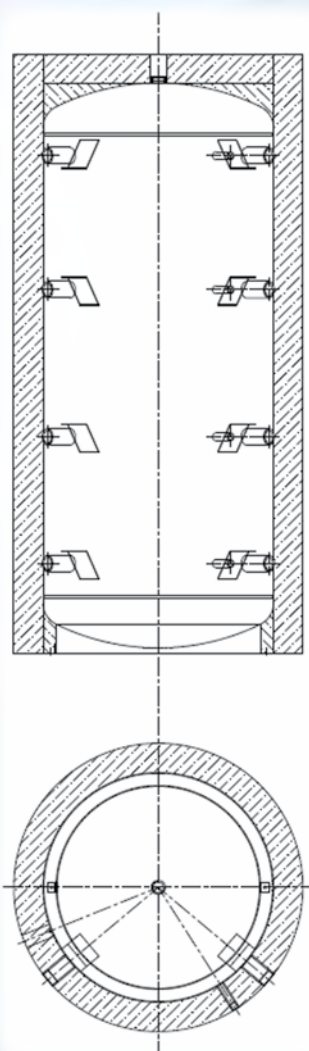
Serbatoio in S235JR con verniciatura esterna anticorrosione

Finitura esterna in Skay (RAL da definire) L06 Grigio

Pressione MAX: 3 bar

Temperatura MAX: 95°C

Codice	Capacità (lt)	Prezzo di listino	Sp. Isolamento
P300S0	300	667,66 Euro	100 mm PU morbido Dens. 14 kg/mc + SKAY
P500S0	500	726,18 Euro	100 mm PU morbido Dens. 14 kg/mc + SKAY
P800S0	800	798,00 Euro	100 mm PU morbido Dens. 14 kg/mc + SKAY
P1000S0	1000	851,20 Euro	100 mm PU morbido Dens. 14 kg/mc + SKAY
P1250S0	1250	1.311,38 Euro	100 mm PU morbido Dens. 14 kg/mc + SKAY
P1500S0	1500	1.481,62 Euro	100 mm PU morbido Dens. 14 kg/mc + SKAY
P2000S0	2000	1.928,50 Euro	100 mm PU morbido Dens. 14 kg/mc + SKAY
P2500S0	2500	2.335,48 Euro	100 mm PU morbido Dens. 14 kg/mc + SKAY
P3000S0	3000	2.973,88 Euro	100 mm PU morbido Dens. 14 kg/mc + SKAY
P4000S0	4000	3.537,80 Euro	100 mm PU morbido Dens. 14 kg/mc + SKAY
P5000S0	5000	4.088,42 Euro	100 mm PU morbido Dens. 14 kg/mc + SKAY



## PUFFER con serpentino & isolamento

Serbatoio in S235JR con verniciatura esterna anticorrosione

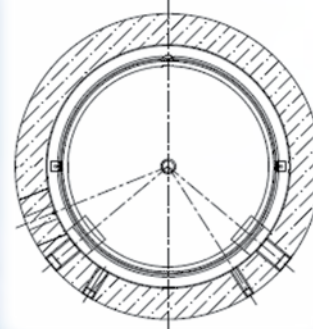
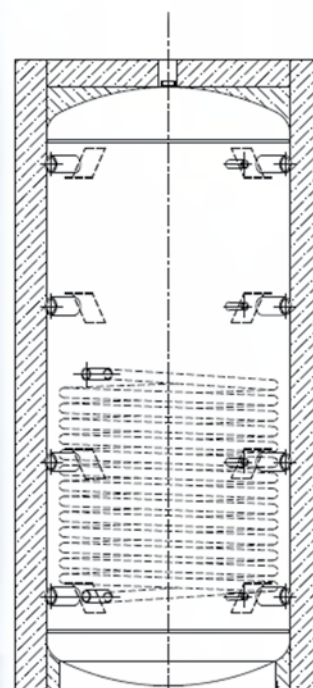
Finitura esterna in Sky (RAL da definire) L06 Grigio

Pressione MAX: 3 bar

Temperatura MAX: 95°C

### UNA SERPENTINA

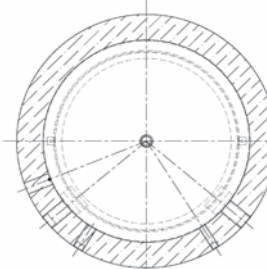
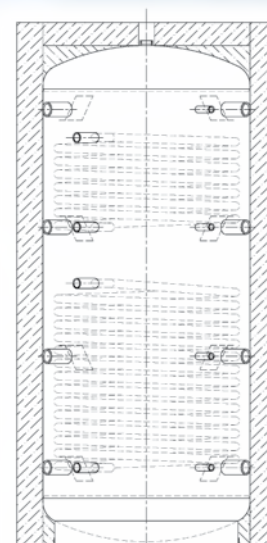
Codice	Capacità (lt)	Prezzo di Listino	Sp. Isolamento
P300S1	300	901,74 Euro	100 mm PU morbido Dens. 14 kg/mc + SKAY
P500S1	500	1.010,80 Euro	100 mm PU morbido Dens. 14 kg/mc + SKAY
P800S1	800	1.159,20 Euro	100 mm PU morbido Dens. 14 kg/mc + SKAY
P1000S1	1000	1.254,40Euro	100 mm PU morbido Dens. 14 kg/mc + SKAY
P1250S1	1250	1.744,40 Euro	100 mm PU morbido Dens. 14 kg/mc + SKAY
P1500S1	1500	1.965,60 Euro	100 mm PU morbido Dens. 14 kg/mc + SKAY
P2000S1	2000	2.461,20 Euro	100 mm PU morbido Dens. 14 kg/mc + SKAY
P2500S1	2500	3.175,20 Euro	100 mm PU morbido Dens. 14 kg/mc + SKAY
P3000S1	3000	3.589,60 Euro	100 mm PU morbido Dens. 14 kg/mc + SKAY
P4000S1	4000	4.289,60 Euro	100 mm PU morbido Dens. 14 kg/mc + SKAY
P5000S1	5000	4.704,00 Euro	100 mm PU morbido Dens. 14 kg/mc + SKAY



## PUFFER con serpentino & isolamento

### DUE SERPENTINE

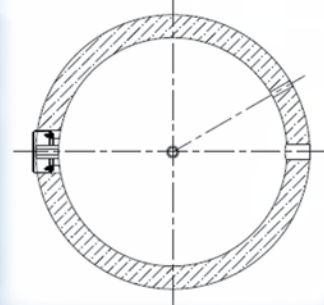
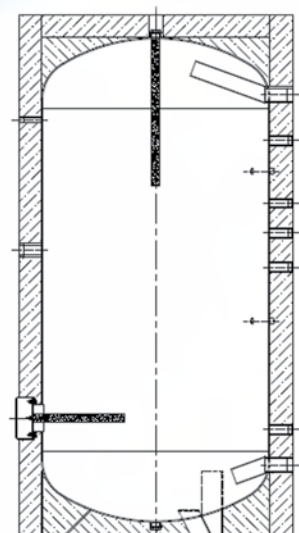
Codice	Capacità (lt)	Prezzo di Listino	Sp. Isolamento
P300S2	300	1.127,18 Euro	100 mm PU morbido Dens. 14 kg/mc + SKAY
P500S2	500	1.263,50 Euro	100 mm PU morbido Dens. 14 kg/mc + SKAY
P800S2	800	1.449,00 Euro	100 mm PU morbido Dens. 14 kg/mc + SKAY
P1000S2	1000	1.568,00 Euro	100 mm PU morbido Dens. 14 kg/mc + SKAY
P1250S2	1250	2.180,50 Euro	100 mm PU morbido Dens. 14 kg/mc + SKAY
P1500S2	1500	2.457,00 Euro	100 mm PU morbido Dens. 14 kg/mc + SKAY
P2000S2	2000	3.076,50 Euro	100 mm PU morbido Dens. 14 kg/mc + SKAY
P2500S2	2500	3.969,00 Euro	100 mm PU morbido Dens. 14 kg/mc + SKAY
P3000S2	3000	4.487,00 Euro	100 mm PU morbido Dens. 14 kg/mc + SKAY
P4000S2	4000	5.362,00 Euro	100 mm PU morbido Dens. 14 kg/mc + SKAY
P5000S2	5000	5.880,00 Euro	100 mm PU morbido Dens. 14 kg/mc + SKAY



## Bollitore senza serpentine

Serbatoio in S235JR vetrificato secondo Norma DIN 4753/3  
 Finitura esterna in Skay (RAL da definire) L06 Grigio  
 Pressione MAX: 10bar

Codice	Capacità (lt)	Prezzo di Listino	Sp. Isolamento
B200S0	200	715,54 Euro	50 mm Schiumatura diretta + ABS
B300S0	300	883,12 Euro	50 mm Schiumatura diretta + ABS
B400S0	400	1.024,10 Euro	50 mm Schiumatura diretta + ABS
B500S0	500	1.207,64 Euro	50 mm Schiumatura diretta + ABS
B750S0	750	1.762,58 Euro	70 mm Calotta PU rigida + PVC
B1000S0	1000	2.037,56 Euro	70 mm Calotta PU rigida + PVC
B1500S0	1500	3.133,48 Euro	100 mm PU morbido Dens. 14 kg/mc + SKAY
B2000S0	2000	4.059,16 Euro	100 mm PU morbido Dens. 14 kg/mc + SKAY
B2500S0	2500	5.508,86 Euro	100 mm PU morbido Dens. 14 kg/mc + SKAY
B3000S0	3000	6.245,65 Euro	100 mm PU morbido Dens. 14 kg/mc + SKAY



## Bollitore con serpentine

Serbatoio in S235JR vetrificato secondo Norma DIN 4753/3 e finitura esterna in Skay (RAL da definire) L06 Grigio

Pressione MAX di esercizio sanitario: 10bar

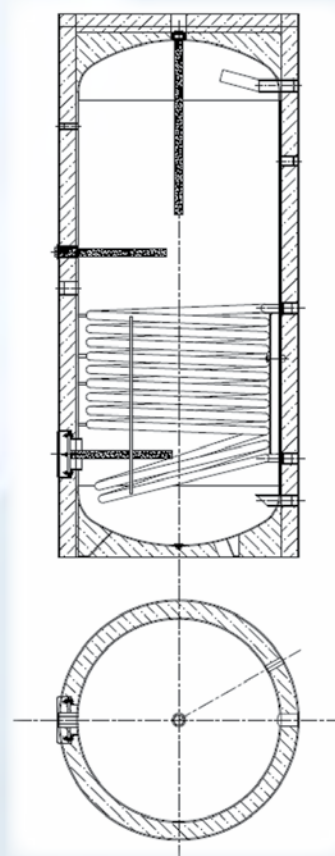
Temperatura MAX sanitario: 95°C

Temperatura MAX scambiatore: 110°C

**Utilizzo:** Produzione acqua calda sanitaria (semi-rapido), stoccaggio e produzione acqua per riscaldamento.

### UNA SERPENTINA

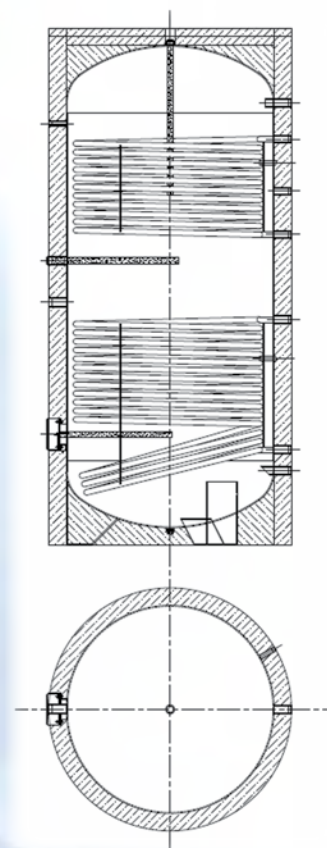
Codice	Capacità (lt)	Prezzo di Listino	Sp. Isolamento
B150S1	150	662,34 Euro	50 mm Schiumatura diretta + ABS
B200S1	200	840,56 Euro	50 mm Schiumatura diretta + ABS
B300S1	300	1.026,76 Euro	50 mm Schiumatura diretta + ABS
B400S1	400	1.149,12 Euro	50 mm Schiumatura diretta + ABS
B500S1	500	1.375,22 Euro	50 mm Schiumatura diretta + ABS
B750S1	750	1.909,88 Euro	70 mm Calotta PU rigida + PVC
B1000S1	1000	2.157,26 Euro	70 mm Calotta PU rigida + PVC
B1500S1	1500	3.529,82 Euro	100 mm PU morbido Dens. 14 kg/mc + SKAY
B2000S1	2000	4.362,40 Euro	100 mm PU morbido Dens. 14 kg/mc + SKAY
B2500S1	2500	5.963,72 Euro	100 mm PU morbido Dens. 14 kg/mc + SKAY
B3000S1	3000	6.612,76 Euro	100 mm PU morbido Dens. 14 kg/mc + SKAY



## Bollitore con serpentine

### DUE SERPENTINE

Codice	Capacità (lt)	Prezzo di Listino	Sp. Isolamento
B200S2	200	949,62 Euro	50 mm Schiumatura diretta + ABS
B300S2	300	1.106,56 Euro	50 mm Schiumatura diretta + ABS
B400S2	400	1.255,52 Euro	50 mm Schiumatura diretta + ABS
B500S2	500	1.489,60 Euro	50 mm Schiumatura diretta + ABS
B750S2	750	2.125,34 Euro	70 mm Calotta PU rigida + PVC
B1000S2	1000	2.330,16 Euro	70 mm Calotta PU rigida + PVC
B1500S2	1500	3.902,22 Euro	100 mm PU morbido Dens. 14 kg/mc + SKAY
B2000S2	2000	4.750,76 Euro	100 mm PU morbido Dens. 14 kg/mc + SKAY
B2500S2	2500	6.274,94 Euro	100 mm PU morbido Dens. 14 kg/mc + SKAY
B3000S2	3000	6.886,74 Euro	100 mm PU morbido Dens. 14 kg/mc + SKAY





## Bollitore con serpentine maggiorate

Serbatoio in S235JR vetrificato secondo Norma DIN 4753/3 e finitura esterna in Skay (RAL da definire) L06 Grigio

Pressione MAX di esercizio sanitario: 10bar

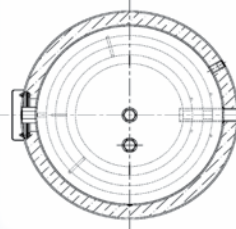
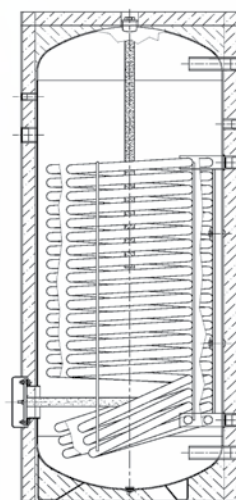
Temperatura MAX sanitario: 95°C

Temperatura MAX scambiatore: 110°C

**Utilizzo:** Produzione acqua calda sanitaria (semi-rapido), stoccaggio e produzione acqua per riscaldamento. Serpentine maggiorate per POMPE DI CALORE

### UNA SERPENTINA

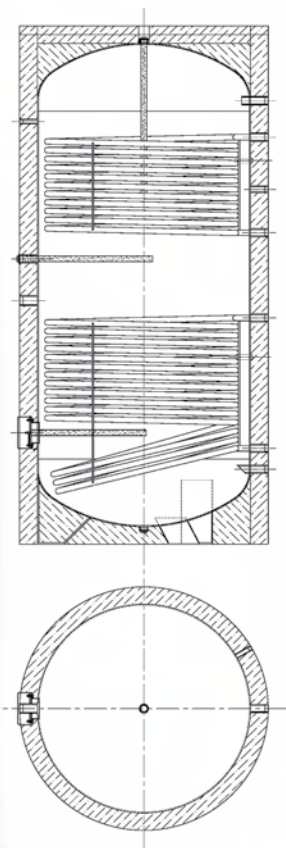
Codice	Capacità (lt)	Prezzo di Listino	Sp. Isolamento
B200S1PC	200	1.442,00 Euro	50 mm Schiumatura diretta + ABS
B300S1PC	300	1.582,00 Euro	50 mm Schiumatura diretta + ABS
B400S1PC	400	1.750,00 Euro	50 mm Schiumatura diretta + ABS
B500S1PC	500	2.324,00 Euro	50 mm Schiumatura diretta + ABS
B750S1PC	750	2.926,00 Euro	70 mm Calotta PU rigida + PVC
B1000S1PC	1000	3.738,00 Euro	70 mm Calotta PU rigida + PVC



## Bollitore con serpentine maggiorate

### DUE SERPENTINE

Codice	Capacità (lt)	Prezzo di Listino	Sp. Isolamento
B350S2PC	350	2.237,20 Euro	50 mm Schiumatura diretta + ABS
B500S2PC	500	2.786,00 Euro	50 mm Schiumatura diretta + ABS
B750S2PC	750	3.637,20 Euro	70 mm Calotta PU rigida + PVC
B1000S2PC	1000	4.396,00 Euro	70 mm Calotta PU rigida + PVC



## 1 IMPIEGO DI FORNITURA

Le ordinazioni anche se da noi confermate per iscritto, si intendono sempre condizionate alla conferma dei rispettivi ordini da parte dei nostri fornitori. In particolare per la merce di importazione, esse sono subordinate all'ottenimento dei permessi di esportazione dei paesi di origine e di importazione in Italia.

Nei casi di ritardo nella consegna da parte della Fabbrica per difficoltà di approvvigionamento di materie prime, guasti agli impianti, scioperi, interruzioni o ritardi nei trasporti sarà a nostra scelta, nostra facoltà ridurre il quantitativo della fornitura, differire il termine di consegna o risolvere il contratto, senza che da ciò derivi per il committente diritto a danni, compensi o risarcimenti di sorta, eccezione fatta per la sola restituzione, senza interessi, di quanto eventualmente corrisposto in anticipo.

## 2 PREZZI

I prezzi indicati, anche se riportati nella conferma d'ordine, hanno solo carattere indicativo e non ci impegnano in alcun modo alla fornitura. Ci riserviamo il diritto di apportare ad essi le variazioni adeguate agli eventuali intervenuti aumenti della mano d'opera, materie prime, trasporto, diritti doganali, o altri elementi di costo che si fossero verificati nel corso del contratto fino al giorno di spedizione della merce. Dai prezzi è sempre esclusa l'IVA e, salvo patti in contratto, l'eventuale imballo e trasporto.

## 3 DATI TECNICI

Dimensioni, prestazioni, rendimenti, pesi e in genere tutti i dati tecnici contenuti in cataloghi, offerte o conferme d'ordine, devono intendersi come indicazione approssimativa. Ci riserviamo di apportare in qualsiasi momento, e senza preavviso, a tali dati quelle modifiche non sostanziali che ritenessimo utili e convenienti.

## 4 TERMINI DI CONSEGNA

I termini di consegna, anche se riportati sulla nostra conferma d'ordine, si intendono sempre "salvo imprevisti" e hanno carattere puramente indicativo. Le disponibilità di magazzino devono sempre intendersi alle condizioni "salvo il venduto". Eventuali ritardi non possono dar luogo né a risoluzioni, anche parziali, del contratto da parte dell'acquirente, né a pretese di danni.

## 5 RESA DELLA MERCE

Salvo il caso di particolari accordi scritti in proposito, la resa della merce si intende sempre franco nostro magazzino, imballo escluso. La merce viaggia sempre a rischio e pericolo del committente, anche se venduta franco destino. Non rispondiamo di perdite parziali o totali, né di avarie occorse dopo il ritiro dai nostri magazzini. Dal giorno in cui noi comunichiamo al committente l'approntamento della fornitura, la merce si intende giacente a tutto rischio e pericolo di quest'ultimo e pertanto da quel momento gravano su di esso tutti i rischi.

## 6 RECLAMI

Qualsiasi reclamo deve, sotto pena di decadenza, esserci proposto per iscritto entro il termine di otto giorni dal ricevimento della merce. Nel caso di ammanco o avaria, è dovere dell'acquirente fare al vettore, all'atto della consegna, le debite riserve.

## 7 CONDIZIONI DI PAGAMENTO

Le nostre condizioni di pagamento sono quelle indicate al retro. Nel caso esse non venissero rispettate, ci riserviamo il diritto di spiccare sul nominativo dell'acquirente, senz'altro avviso, tratta a vista gravata dell'importo di eventuali spese di ritorno, insoluti e degli interessi di mora. L'eventuale pagamento a mezzo tratta costituisce una facoltà che ci riserviamo per agevolare il regolamento del prezzo. È ben chiaro che con tale agevolazione non intendiamo rinunziare alla regola del pagamento al nostro domicilio (Art. 1182 C.C.).

## 8 PAGAMENTI

I pagamenti dovranno essere effettuati per contanti al nostro domicilio o a mezzo Banca, alla scadenza stabilita. La proprietà del materiale resta comunque a noi riservata fino ad integrale pagamento del prezzo di fornitura, più spese accessorie.

L'inosservanza da parte dell'acquirente del termine stabilito per il pagamento lo costituisce senz'altro in mora e ci dà il diritto di ritenere risolto il contratto per colpa dell'acquirente, salva sempre la nostra facoltà di chiedere, anche giudizialmente, il pagamento del dovuto con gli interessi bancari e i danni. L'eventuale quota del prezzo già pagato in conto verrà da noi incamerata a tutela del nostro credito. Il mancato o ritardato pagamento, anche se si adducono a giustificazione pretese nostre adempimenti, importa liberazione da ogni nostra obbligazione, fatto salvo il nostro diritto di reclamare i danni.

## 9 INTERESSI DI MORA

Per i ritardi di pagamento decorrono a carico dell'acquirente gli interessi al tasso in vigore all'atto della scadenza.

## 10 GARANZIA

I nostri prodotti sono garantiti da ogni difetto costruttivo per un anno dalla data della consegna; durante tale periodo ci impegnamo a riparare o, a nostra scelta, sostituire gratuitamente e nel più breve tempo possibile, quelle parti che per cattiva qualità di materiale o per difetto di lavorazione si dimostrassero difettose, sempreché ciò non dipenda da naturali logoramenti, da guasti causati da imperizia o negligenza del committente, da sovraccarichi oltre i limiti da noi indicati, da interventi non giustificati, da manomissioni o da causa di forza maggiore. Il periodo di garanzia termina 12 mesi dopo la fornitura anche se i materiali non sono stati messi in servizio per qualsiasi ragione. La mano d'opera relativa alle operazioni eseguite in garanzia resta a carico dell'acquirente, così come i trasporti che hanno luogo a sue spese, rischio e pericolo.

## 11 MERCE DI RITORNO

Non accettiamo merce di ritorno. In casi particolari la merce per la quale l'acquirente abbia presentato reclamo scritto nel termine di 8 giorni dal ricevimento, e la cui restituzione sia stata da noi autorizzata, sarà da noi normalmente accettata per la sostituzione se pervenuta al nostro magazzino, franca di ogni spesa di trasporto e in perfetto stato, entro 30 gg. dalla data di consegna all'acquirente.

## 12 RESI

Eventuali RESI dovranno essere PREVENTIVAMENTE AUTORIZZATI dal nostro Ufficio Vendite. A titolo di rimborso spese per le operazioni di carico e scarico verrà addebitato il 10% del valore della merce resa.

## 13 FORO COMPETENTE

Per ogni controversia il Foro competente è quello di Milano: non costituisce deroga l'agevolazione che possiamo riservare al compratore di eseguire il pagamento a mezzo tratta.



# AN CAMINI

SOLUZIONI TECNOLOGICHE PER L'EVACUAZIONE DEI FUMI

**AN CAMINI s.r.l.**

24040 Zingonia di Verdellino (BG) - Via Vienna, 16

Tel. 035 872144 - Fax 035 872177

[anc@ancamini.it](mailto:anc@ancamini.it) - [www.ancamini.it](http://www.ancamini.it)



[www.facebook.com/ancamini](https://www.facebook.com/ancamini)